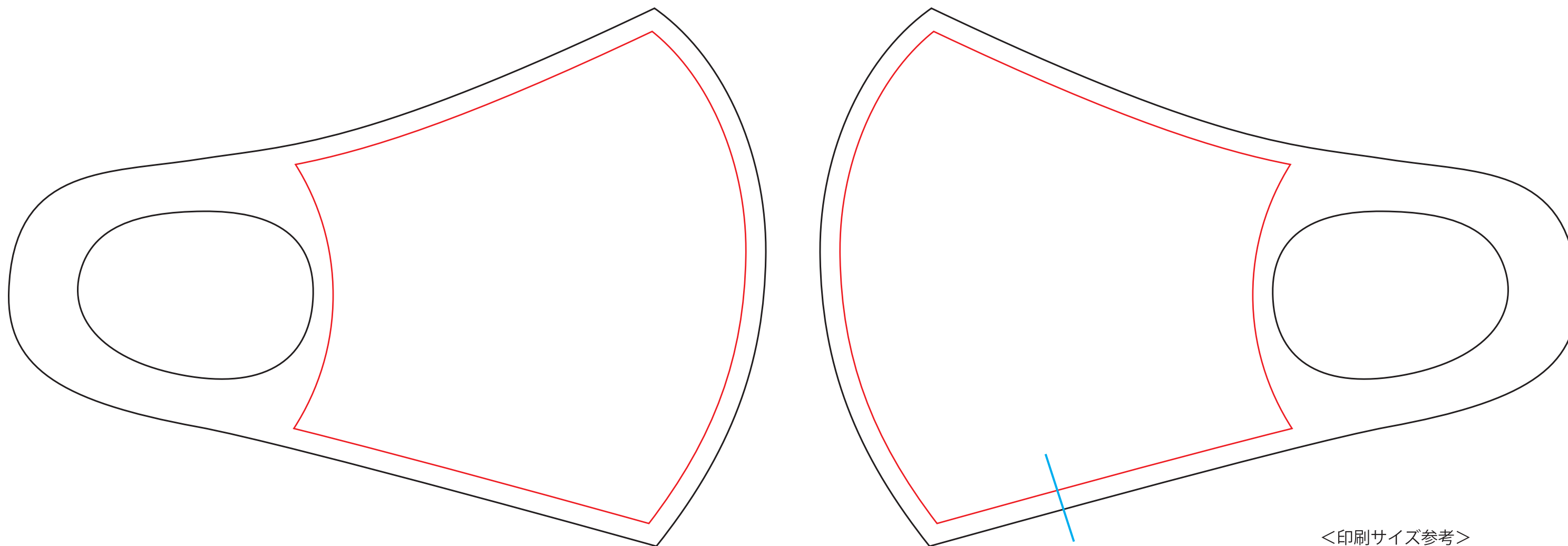


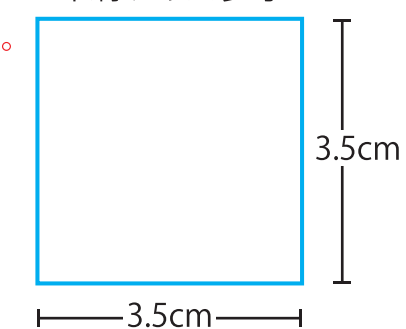
ウレタンマスク (L) ●ワンポイント柄

・図案はイメージです。仕上がりは図案と異なる場合がございますのでご了承ください。



赤枠内であれば、どこでも印刷可能です。
●印刷サイズ: 3.5×3.5cm 内
●印刷は1箇所のみ

<印刷サイズ参考>



【作成方法・注意点】

- 所定の枠内（赤枠）に収まるようにデザインを配置してください。
→線幅は1mm以上でお願い致します。
- 1色印刷の場合は、必ずパスデータ（AIデータ）で作成して下さい。
- 文字をアウトライン化してください。
- フルカラーの場合は、カラーモードはCMYKで作成してください。
(CMYK以外の色形式の場合、印刷時に若干のくすみが生じます)
- 配置画像の解像度は原寸サイズで350dpi以上推奨。

※多少の色差が生じます。

※文字やデザインが細かい場合、潰れる場合がございます。(筆記体、画数の多い漢字等)

※ダウンロードしたテンプレート (PDF) をIllustrator等で編集してご使用ください。

《サイズ》

