

マスキングテープ

※ダウンロードしたテンプレート（PDF）を Illustrator 等で編集してご使用ください。

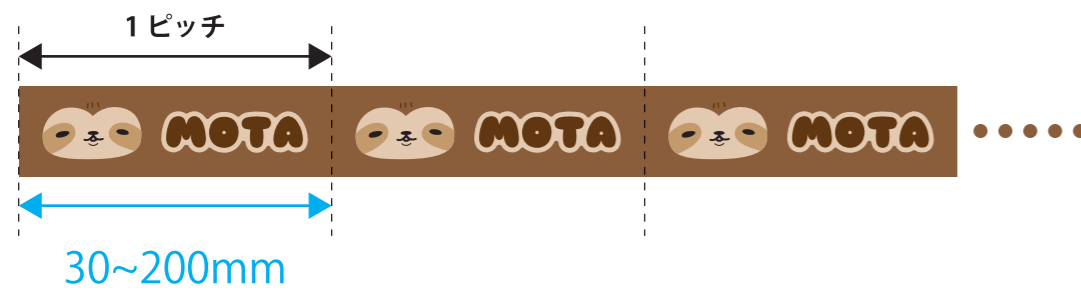
【作成方法・注意点】

- 赤枠内が仕上がりサイズです。
- 塗り足しを作成してください。
- フルカラー印刷です。カラーモードは CMYK で作成してください。
(CMYK 以外の色形式の場合、印刷時に若干のくすみが生じます)
- 文字をアウトライン化してください。
- 配置画像の解像度は原寸サイズで 350dpi 以上推奨。
- 大切な情報は緑色の破線より内側に収めて下さい。
(仕上がりギリギリの部分は加工によって欠けてしまう場合があります)

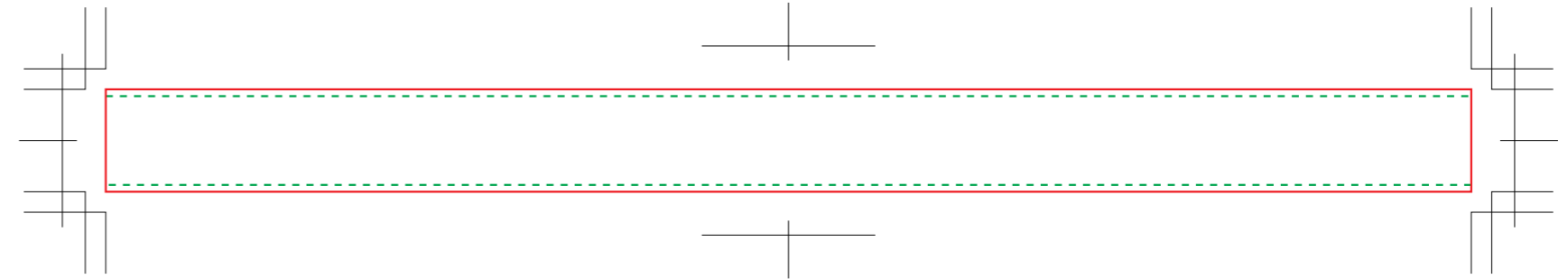
テープについて

入稿データを必要メートル分繰り返し印刷します。

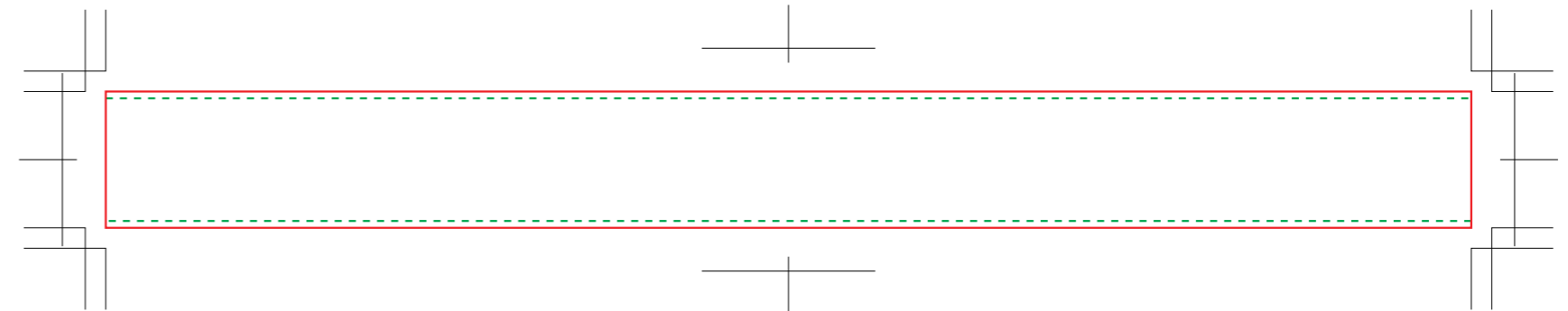
1 ピッチの長さは、30~200mm の間であれば自由な長さに調整頂けます。



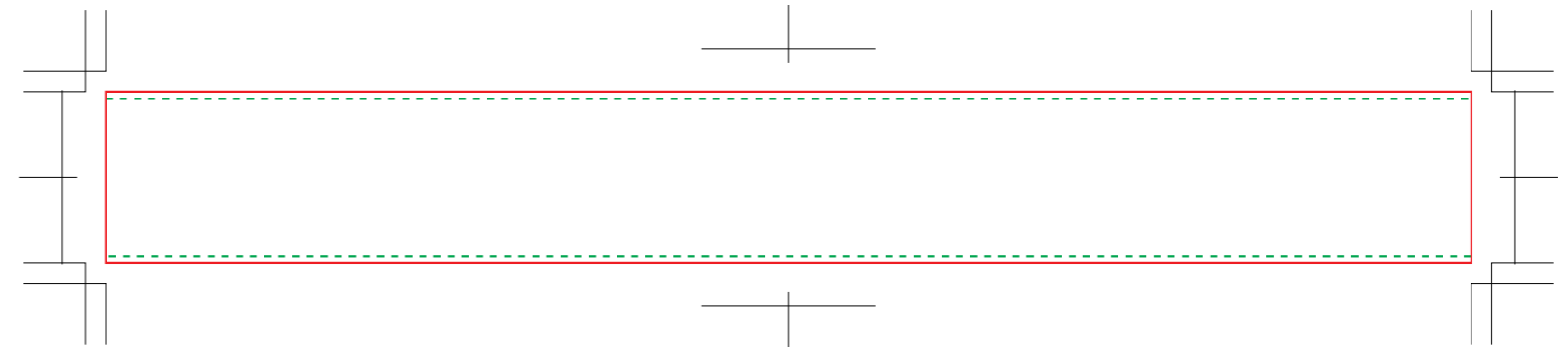
《テープ / 15mm 幅》



《テープ / 20mm 幅》



《テープ / 25mm 幅》



《テープ / 30mm 幅》

